

RQN/RQN-U

19" WALL MOUNT RACK

NÁVOD PRO MONTÁŽ A OBSLUHU

➤ **CZ**

INSTALLATION AND OPERATING INSTRUCTIONS

➤ **EN**

INSTALLATIONS UND BEDIENUNGSANLEITUNG

➤ **DE**

NOTICE D'INSTALLATION ET D'UTILISATION

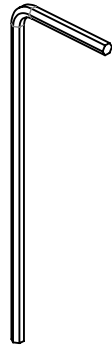
➤ **FR**

CONTEG

Obsah návodu
Content of manual
Inhalt des handbuchs
Contenu du manuel

Doporučené nářadí Recommended tools Empfohlene Werkzeuge Outils recommandés	3
Obsah balení RQN-U Package Contents RQN-U Packungsinhalt RQN-U Contenu du colis RQN-U	3
Montážní návod pro RQN-U Assembly instructions for RQN-U Montagenleitung für RQN-U Instructions de montage pour RQN-U	4-7
Návod pro posuv lišt Instructions for moving slats Anleitung zum Verschieben der Lamellen Instructions pour déplacer les lattes	7-9
Montáž na stěnu Wall mounting Wandmontage Montage mural	10

Doporučené nářadí
 Recommended tools
 Empfohlene Werkzeuge
 Outils recommandés



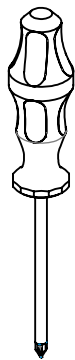
3



8

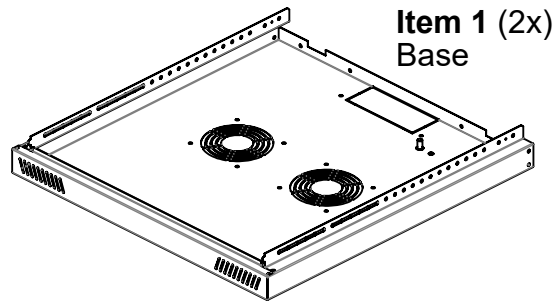


TX25

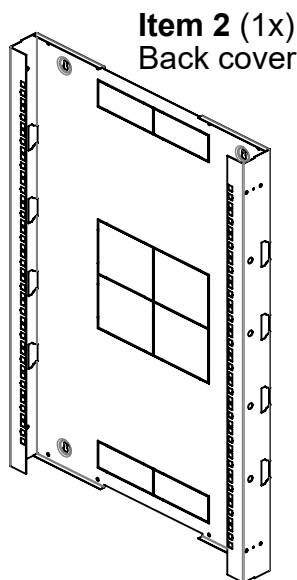


PH2

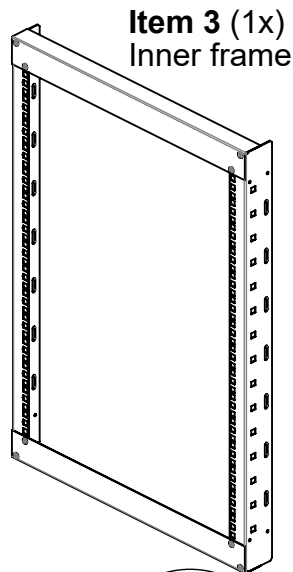
Obsah balení RQN-U
 Package contents RQN-U
 Packungsinhalt RQN-U
 Contenu du colis RQN-U



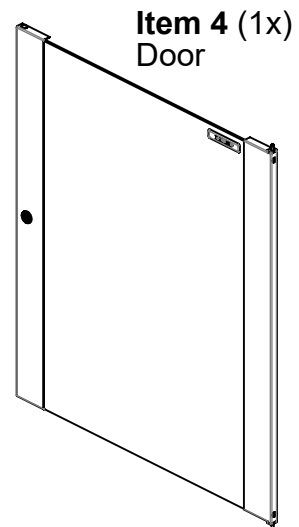
Item 1 (2x)
 Base



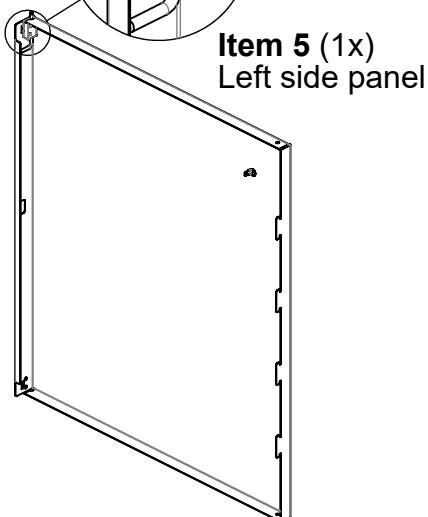
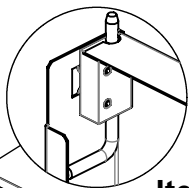
Item 2 (1x)
 Back cover



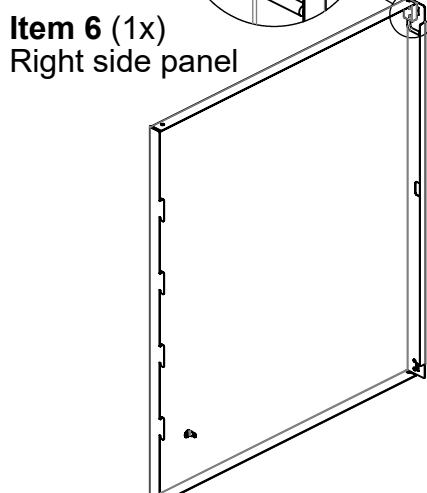
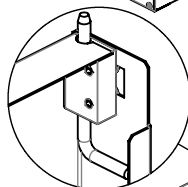
Item 3 (1x)
 Inner frame



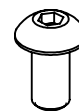
Item 4 (1x)
 Door



Item 5 (1x)
 Left side panel



Item 6 (1x)
 Right side panel



Item 7 (12x)
 M5x10 ISO 7380



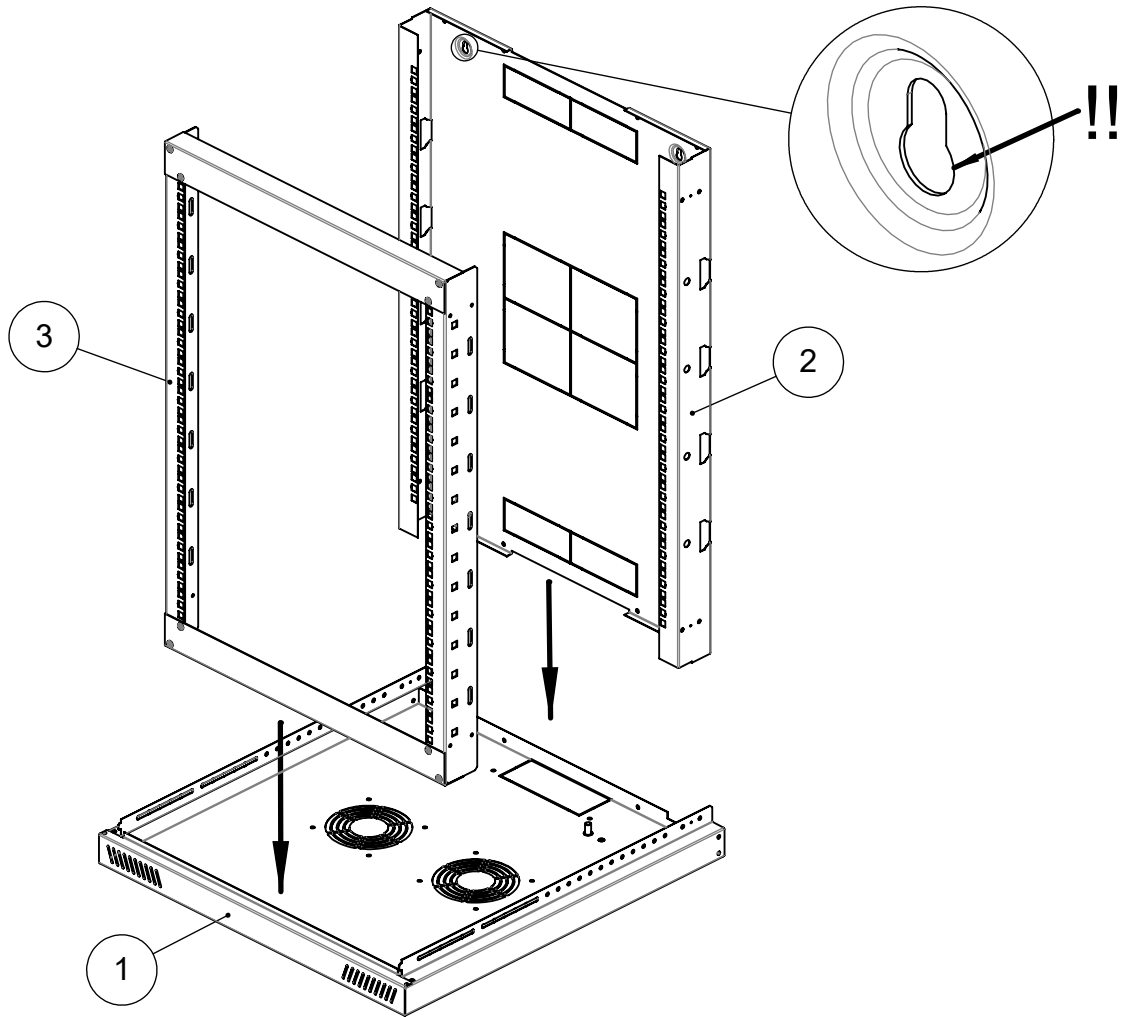
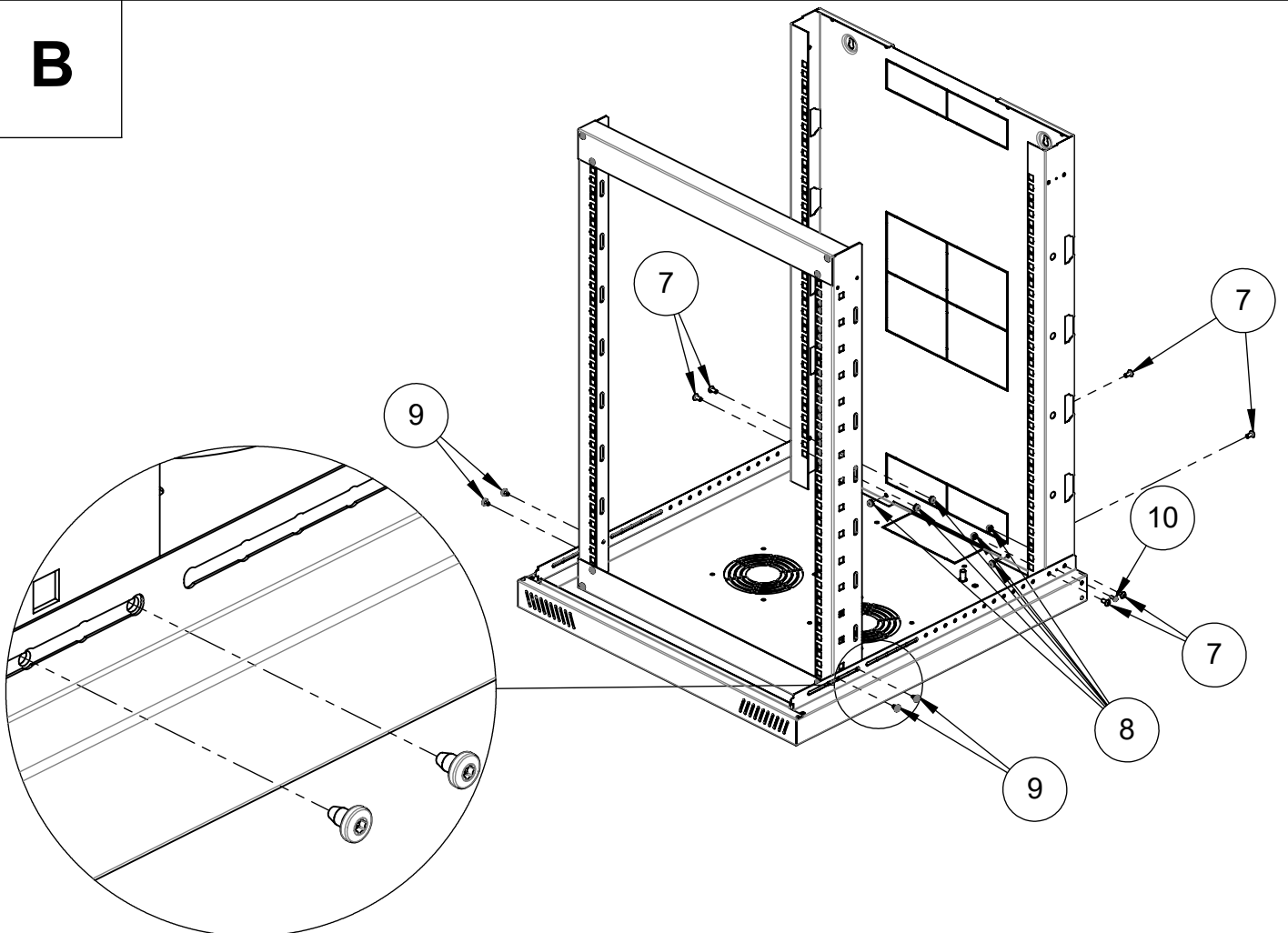
Item 8 (12x)
 M5 DIN 985

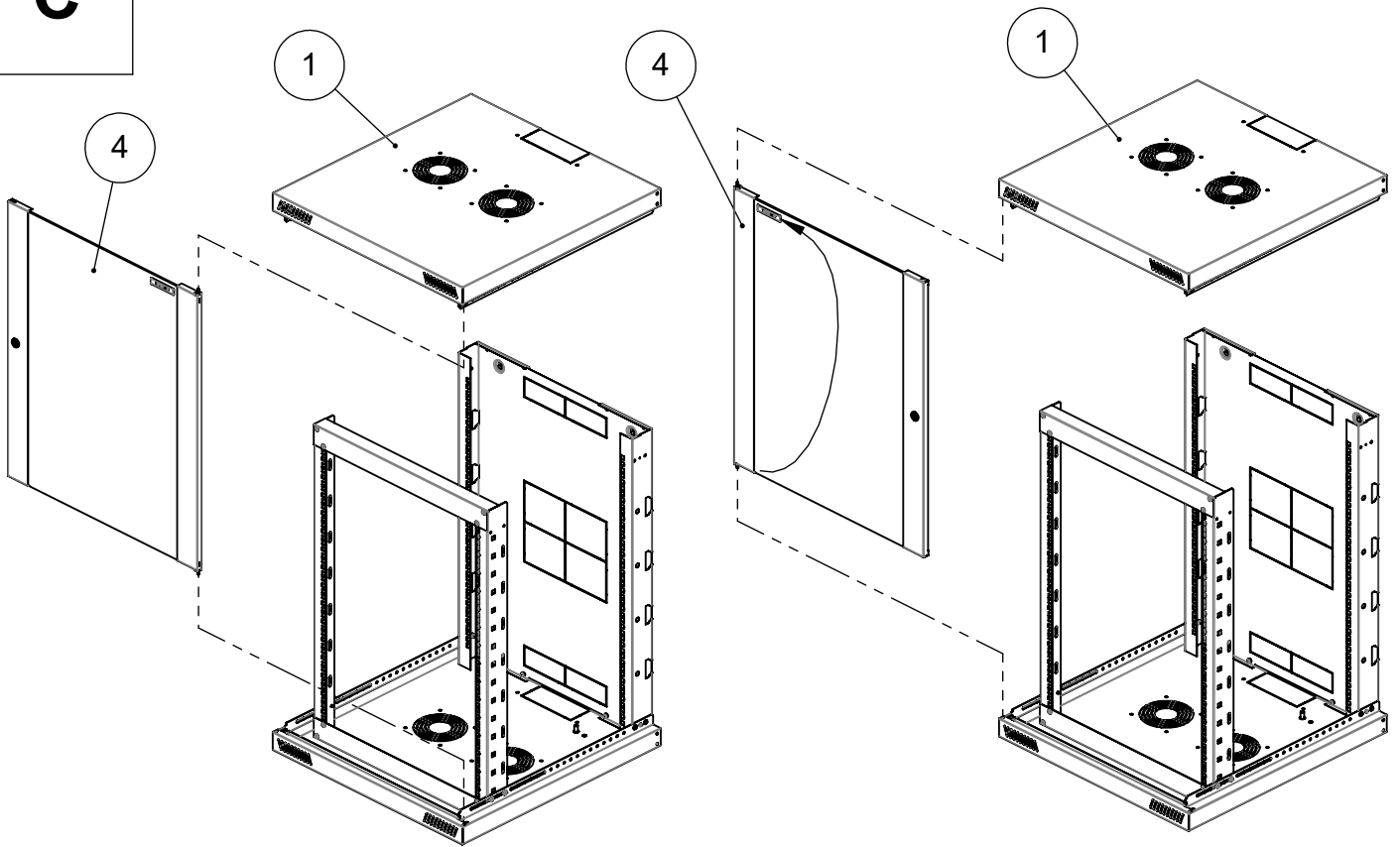
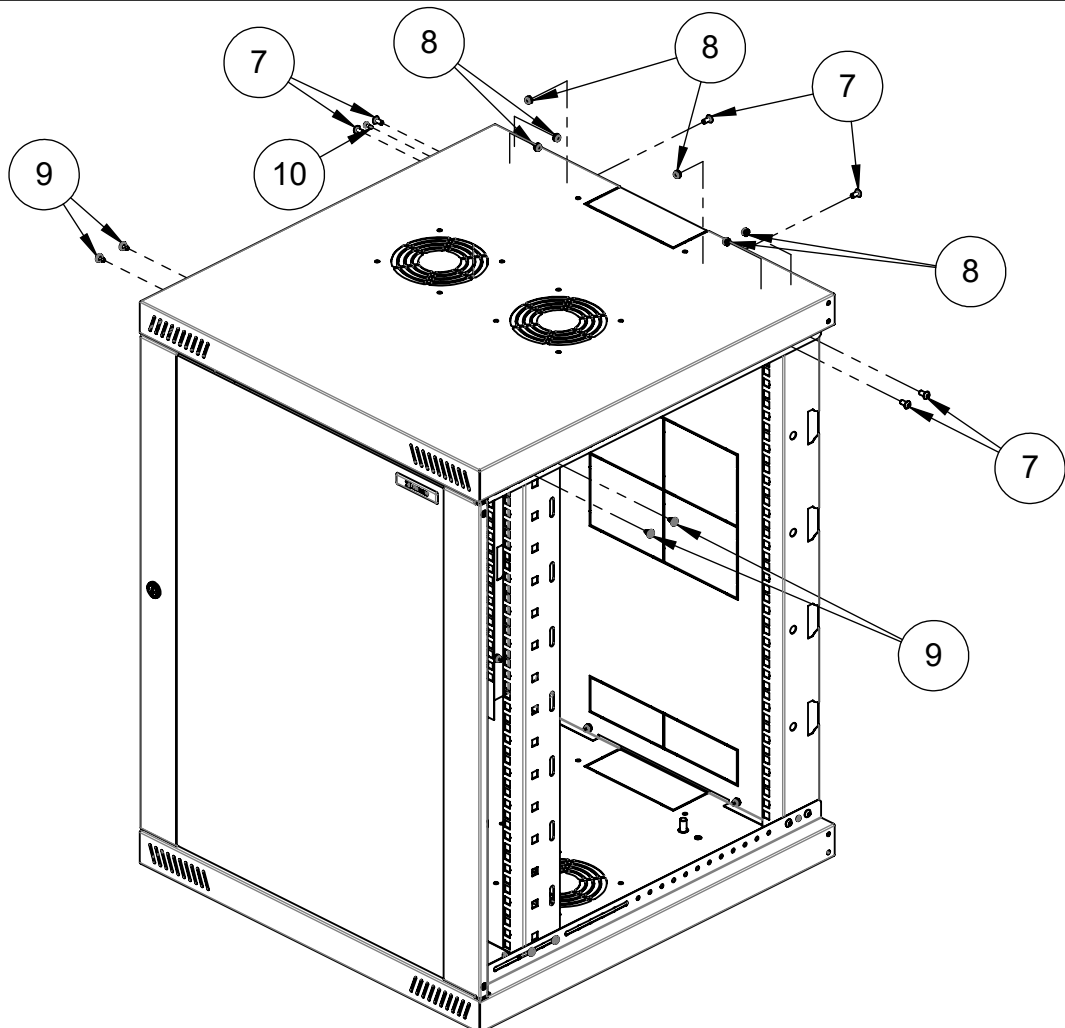


Item 9 (8x)
 M5x9 Fastite

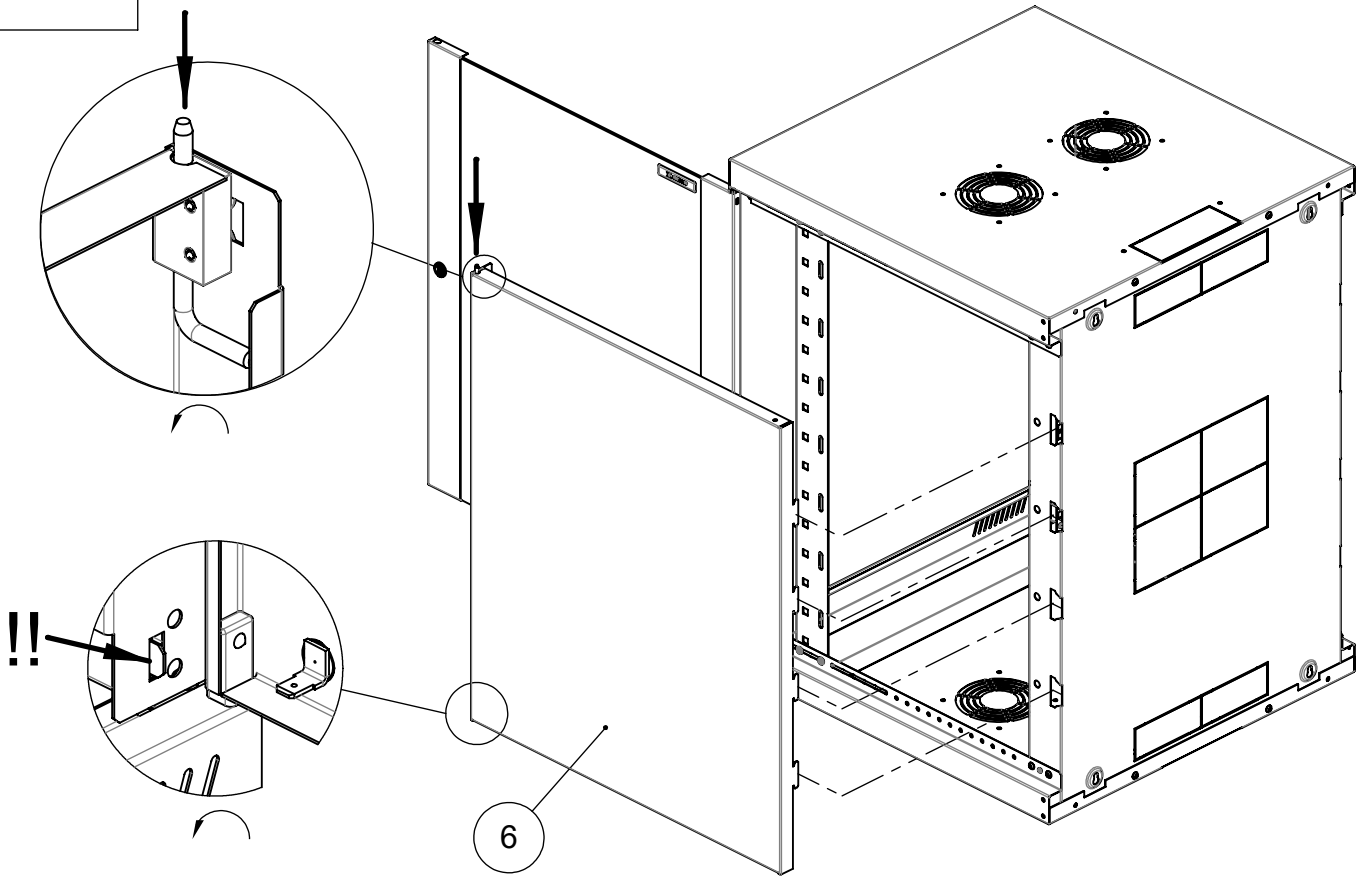


Item 10 (2x)
 3,5x9,5 DIN 7504

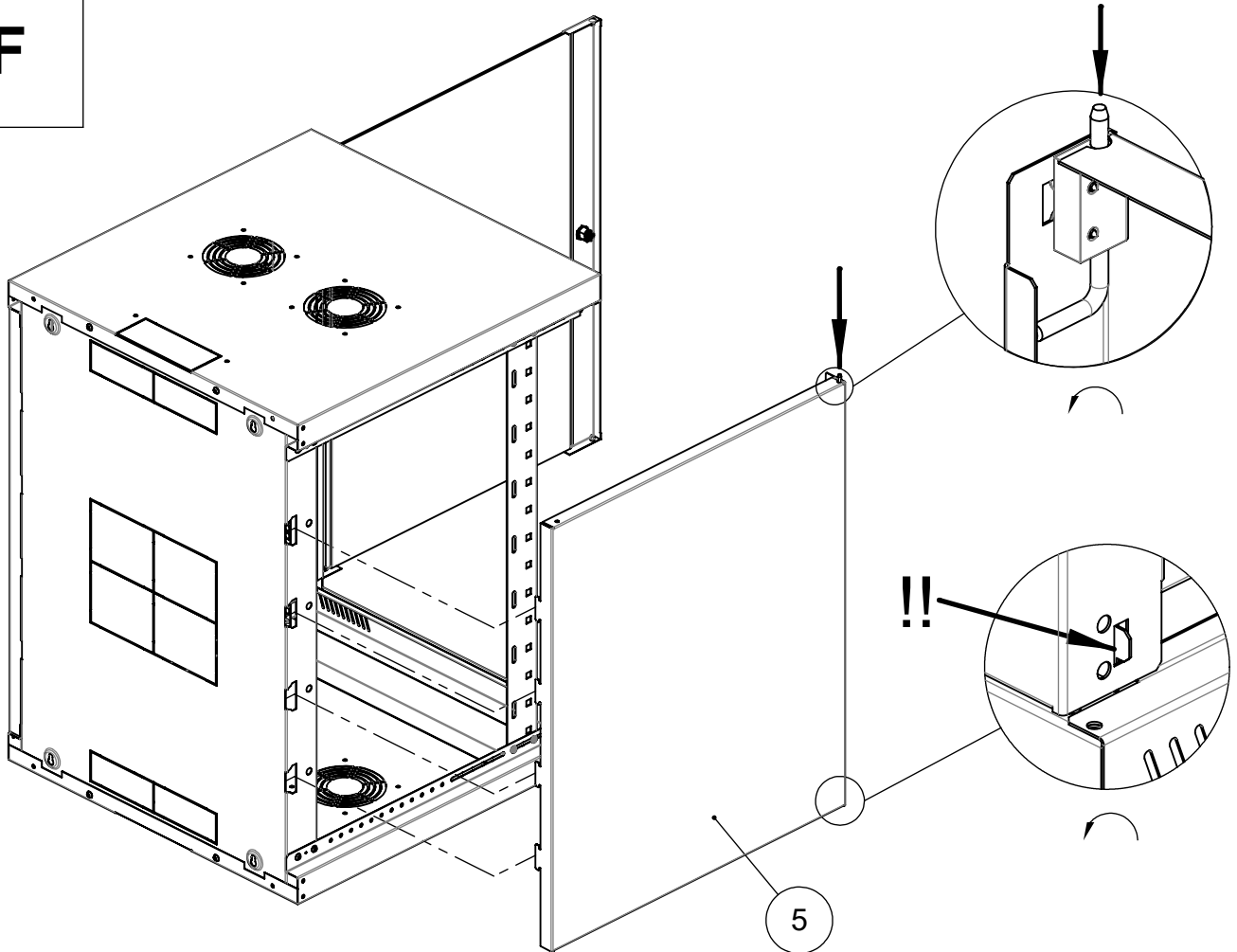
A**B**

C**D**

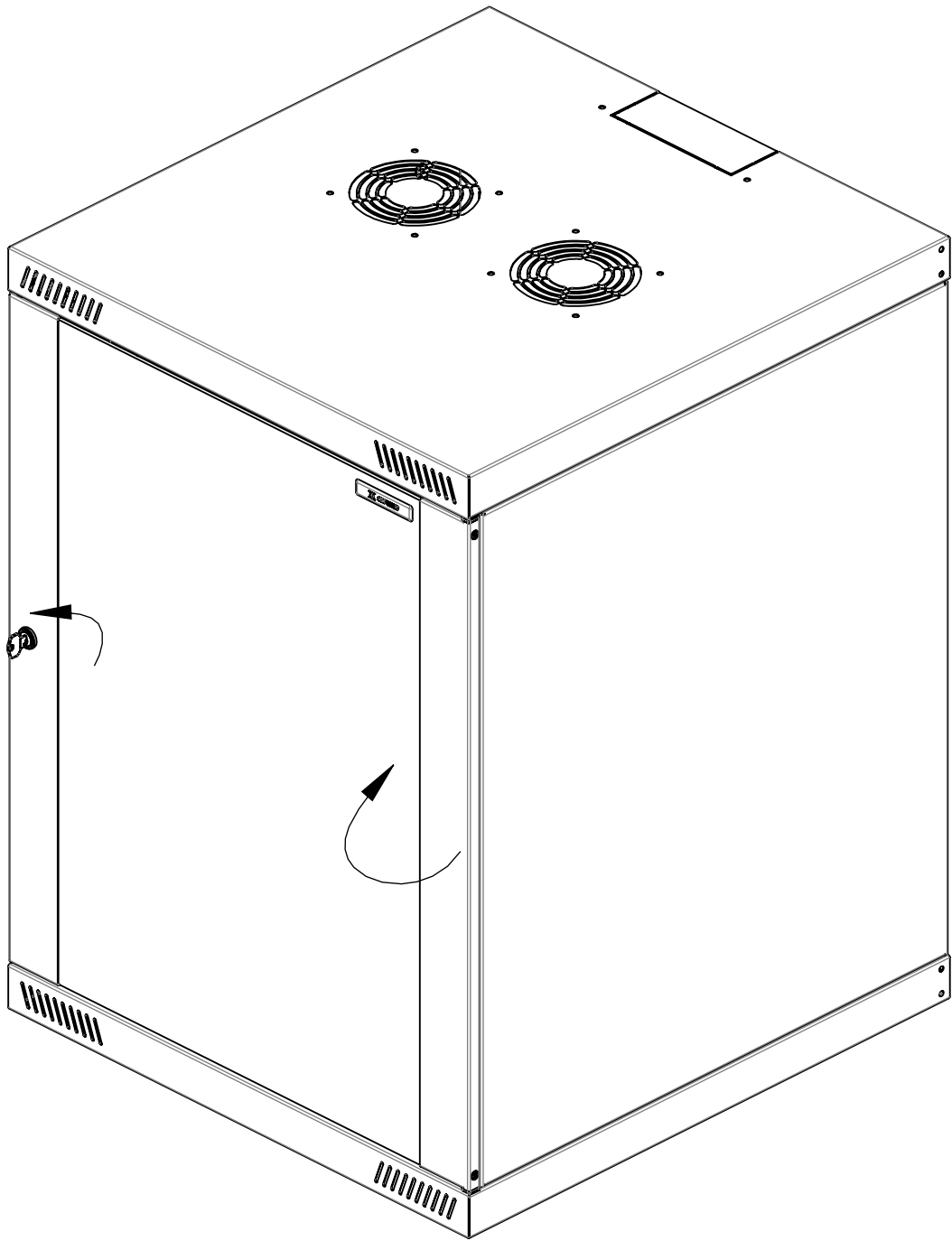
E



F



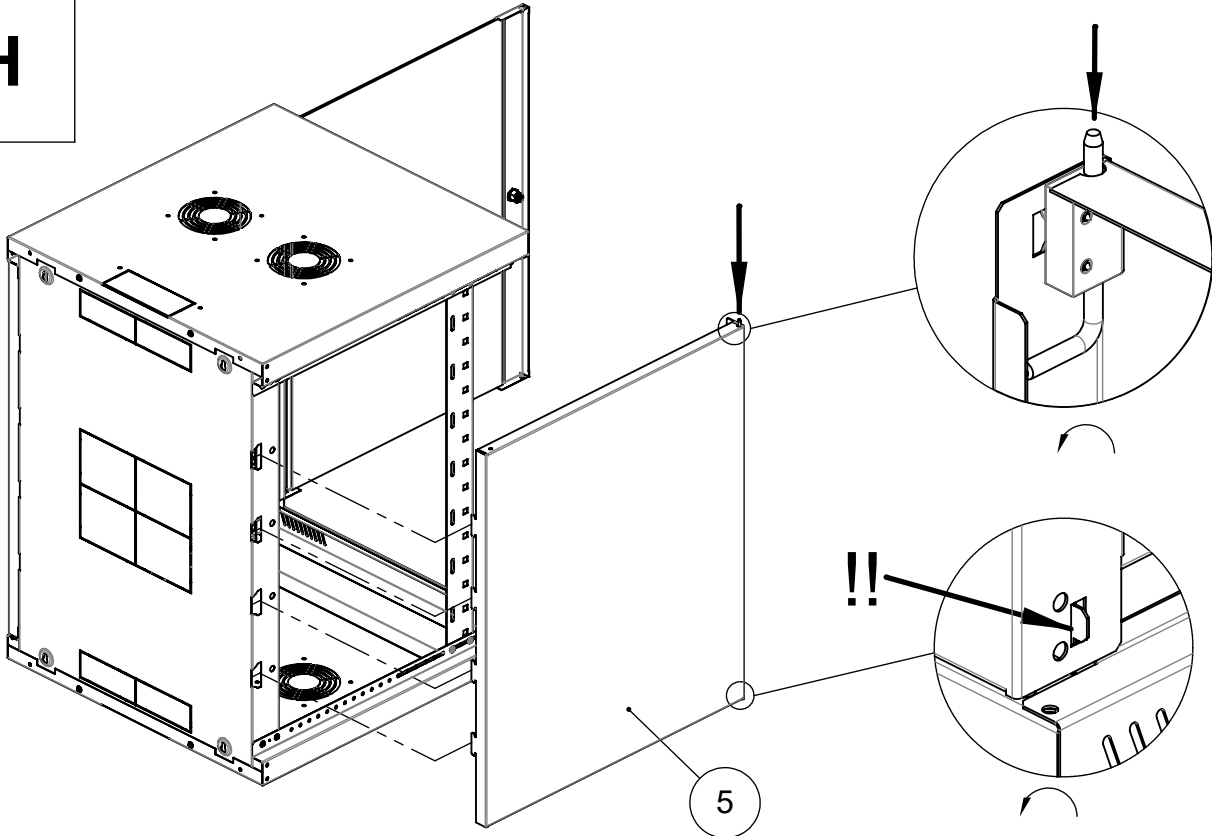
G



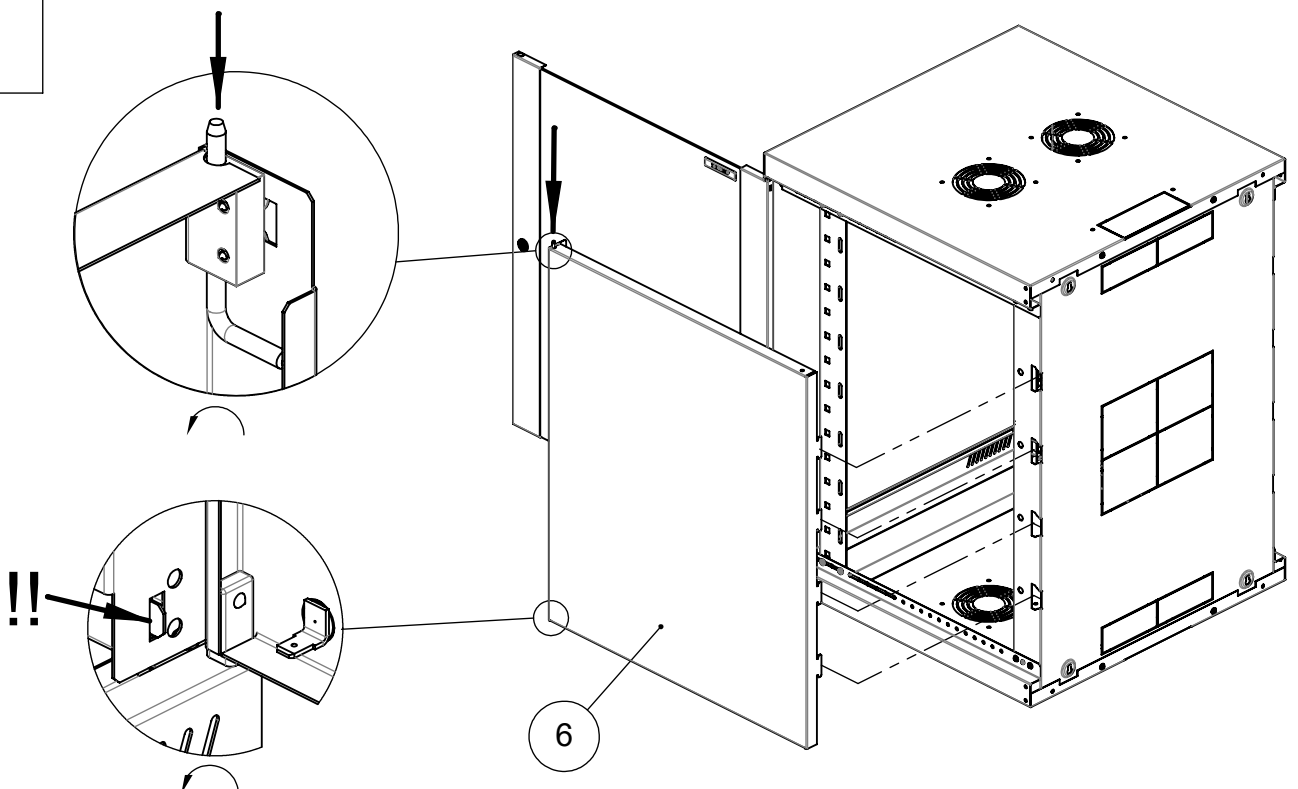
Návod pro posuv lišt
Instructions for moving slats
Anleitung zum Verschieben der Lamellen
Instructions pour déplacer les lattes

Lišty (Item 4) jsou z výroby připraveny ve správné pozici pro 95% instalačních případů.
The slats (Item 4) are factory prepared in the correct position for 95% of installation cases.
Für 95 % der Einbaufälle sind die Lamellen (Item 4) werkseitig in der richtigen Position vorbereitet.
Les lattes (Item 4) sont préparées en usine dans la bonne position pour 95 % des cas d'installation.

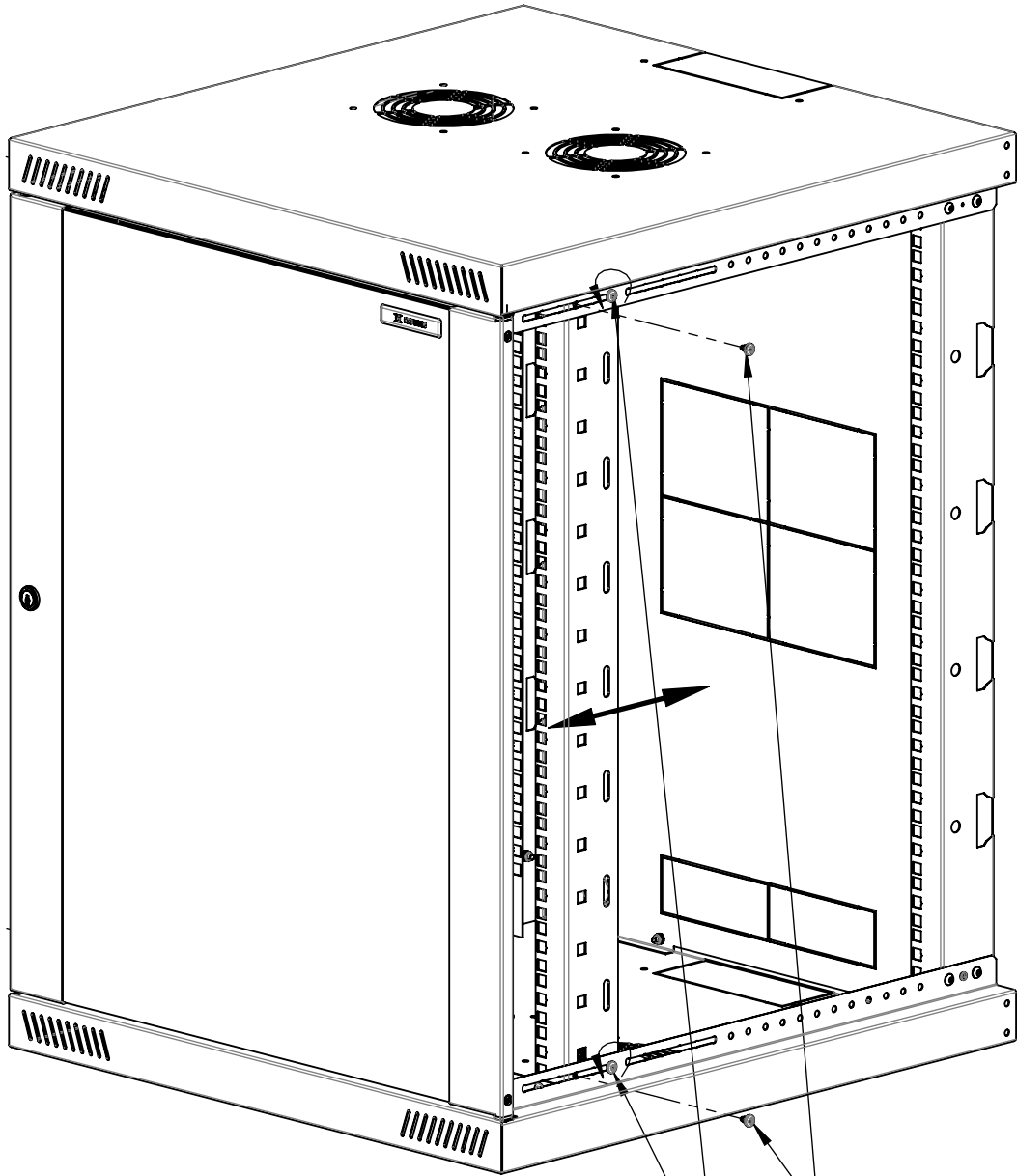
H



I



J

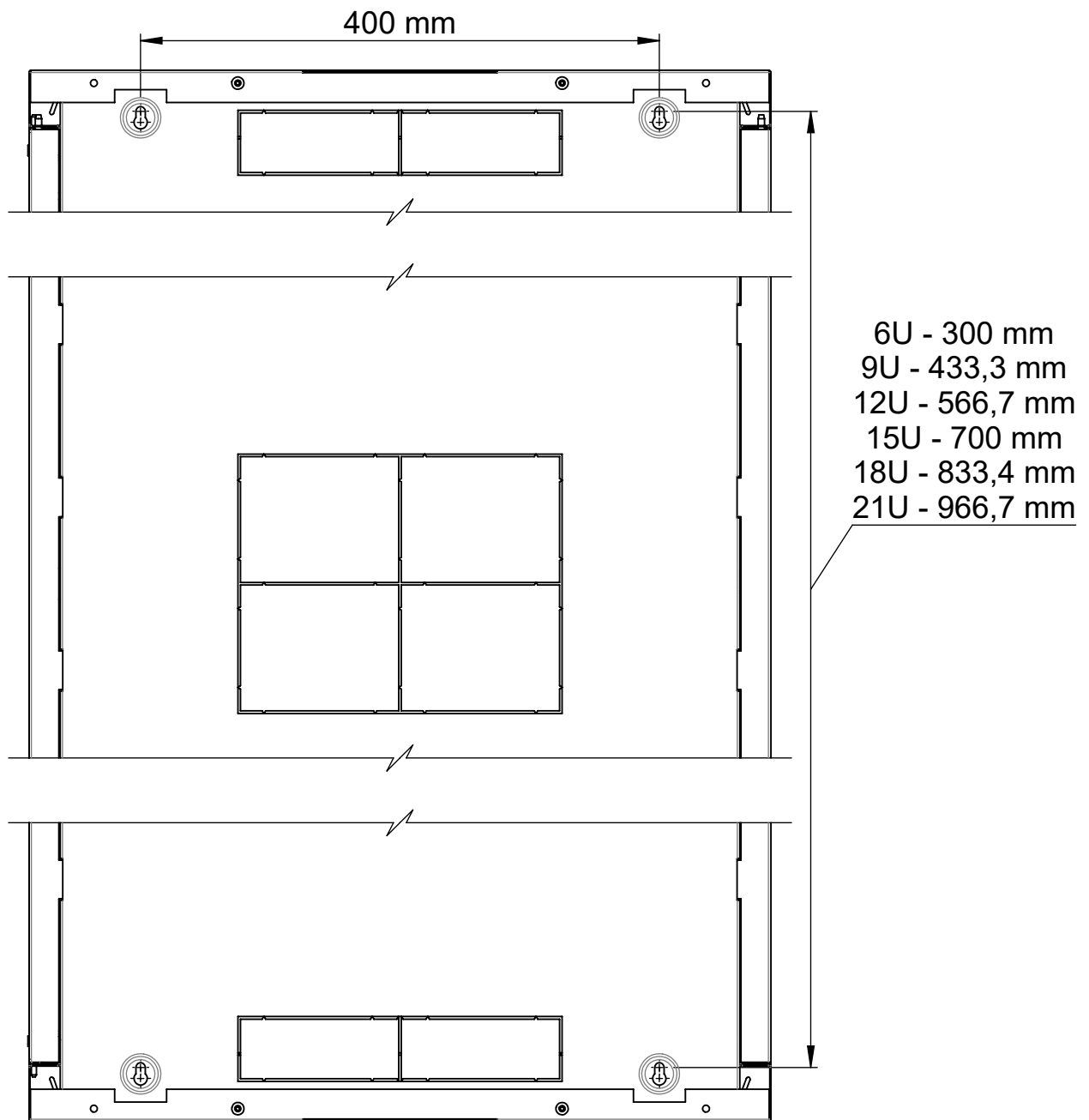


2x UNSCREW AT 100%

2x UNSCREW AT 100%

4x UNSCREW AT 50%
ON EACH SIDE

Montáž na stěnu
Wall mounting
Wandmontage
Montage mura



CONTEG, spol. s.r.o.

Headquarters:

Štětkova 1638/18

140 00 Prague 4

Czech Republic

Tel.: +420 261 219 182

conteg@conteg.com

www.conteg.com

Production plant:

K Silu 2179

393 01 Pelhrimov

Czech Republic

Tel.: +420 565 300 300